
《单片机原理与应用》考试大纲

一、基本要求：

- 1、掌握单片机的结构、原理和工作模式。
- 2、掌握和熟悉单片机的 C51 语言和程序设计。
- 3、熟悉单片机的中断系统结构。
- 4、掌握外部中断 0、外部中断 1 的工作原理及应用。
- 5、掌握定时/计数器 T0、T1 的工作原理及应用。
- 6、掌握串行口的工作原理及应用。

二、考核内容：

- 1、单片机内部结构和工作原理
重点掌握：单片机内部结构，存储空间配置和功能，I/O 端口结构及工作原理，时钟电路，复位电路。
- 2、单片机的 C51 语言和程序设计
重点掌握：C51 的关键字与数据类型，C51 对存储器和 I/O 口的定义和访问，C51 的表达式和程序结构，根据电路功能完成 C51 程序的编写。
- 3、单片机的中断系统结构。
重点掌握：中断的基本知识，中断的分类，中断的初始化设置，与中断控制相关的几个特殊功能寄存器的设置，中断服务函数的编写形式。
- 4、外部中断 0、外部中断 1 的工作原理及应用
重点掌握：外部中断的触发方式，外部中断的请求标志位及中断允许设置，外部中断请求的撤除方式，外部中断的编程及应用。
- 5、定时/计数器 T0、T1 的工作原理及应用
重点掌握：定时/计数器的定时方式、计数方式，定时器控制寄存器 TCON 和工作方式控制寄存器 TMOD 的设置，定时/计数器的四种工作方式，定时/计数器的初始化，定时/计数器的编程及应用。
- 6、单片机的串行口。
重点掌握：串行口四种工作方式，串行口波特率的设定，串行口的初始化，串行口的编程及应用。

三、参考书

《单片机原理及应用-基于 Keil C 和虚拟仿真技术》陈朝大，李杏彩主编，化学工业出版社

四、试卷的形式及试卷结构

- 1、考试的形式：一般采用闭卷考试和笔试的形式。
- 2、考卷的结构：试题一般分为客观题和主观题。
客观题一般有填空题、选择题等类型；
主观题一般有程序分析、程序设计等类型。

- 3、题型示例

(1) 单项选择题（从下列各题四个答案中选出一个正确的答案，并将其代号写在题号前面的括号内）

例：用 MCS-51 的定时器 T1 作定时方式，用模式 1，则初始化编程为（ ）。

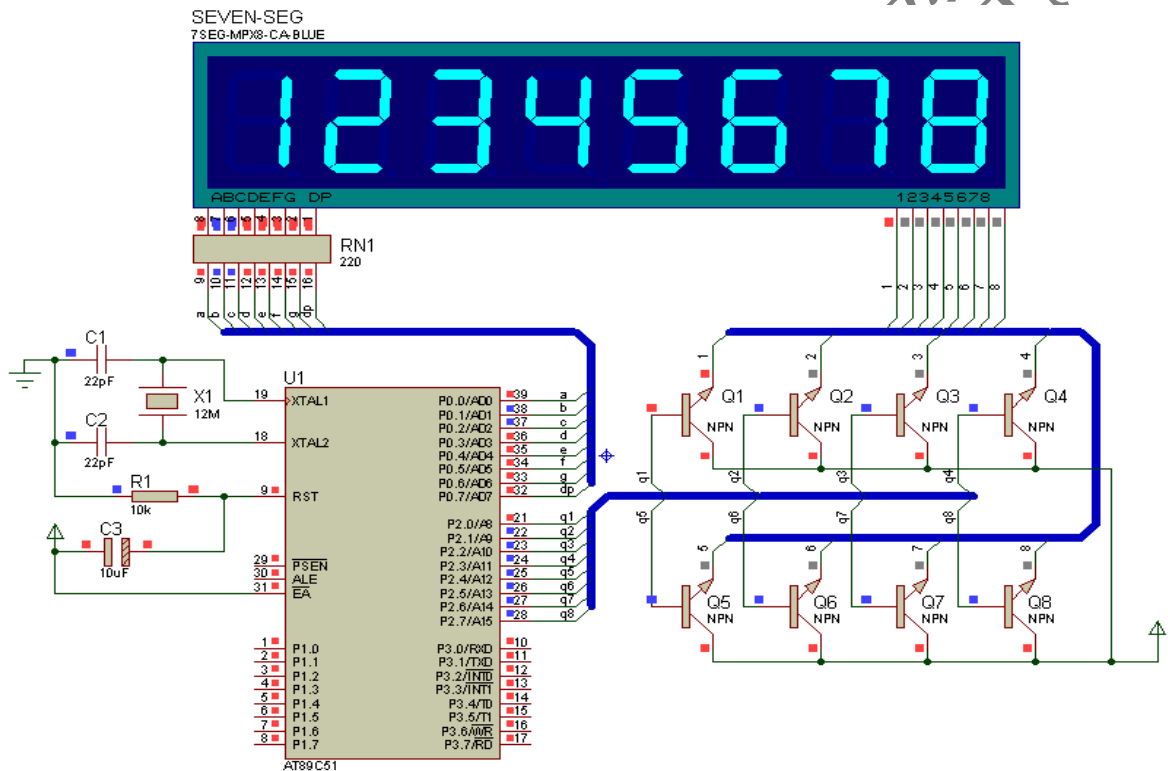
- A. TMOD=0x01 B. TMOD=0x50 C. TMOD=0x10 D. TMOD=0x02

(2) 填空题：

例：MCS-51 单片机的 P0 口和 P2 口除了可以作为并行口进行数据的输入 / 输出外，通常还用于扩展存储器时传送_____和_____。

(3) 程序设计题：

例：如下图（a）所示电路，要求实现 8 个数码管（共阳）的动态显示电路中显示“12345678”，写出完整程序。



图（a）